

# IPE TRALL FSC®

Woodolis™



Bara bättre trä  
**KUSTENS TRÄ**



[www.kustenstra.se](http://www.kustenstra.se) [order@kustenstra.se](mailto:order@kustenstra.se) 0525-10105 / 031-106132



# IPE

Bara bättre trä  
**KUSTENS TRÄ**

Ipe är vårt mest exklusiva val av trallvirke som är extremt slitstarkt, hårt och med extra lång naturlig hållbarhet utan tillförda gifter.

Eftersom Ipe också är ett av de mest formstabila hårdträslagen som finns så går det montera trallgolvet med en dold infästning som ytterligare höjer utseendet på detta exklusiva trallvirke.

Trallvirket är ett helt organiskt material som har en naturlig motståndskraft mot röta helt utan tillförda gifter. Ipe hårdträtrall är därför ett extra bra val där människor, och inte minst barn, kommer i direkt kontakt med tralldäcket.

Färgen varierar från rödbrun till gulaktigt olivbrun eller svartbrun och ger ett tralldäck med ett livfullt utseende. Trallvirket behöver dock inte ytbehandlas eftersom det är naturligt hållbart. Väljer man att inte ytbehandla blir med rätt skötsel ett Ipe trallgolv silvergrått och bara vackrare med åren.

## PROFILER OCH DIMENSIONER

21 x 145 mm	Slät/Slät, solid kanter
21 x 145 mm	Slät/Slät, spårad kanter
20 x 185 mm	Slät/Slät
20 x 40 mm	Slät/Slät, skarp kant
20 x 90 mm	Slät/Slät, skarp kant
20 x 60 mm	Slät/Slät, rombformad, skarp kant

## KORTFAKTA

- Fallande längder: 1,55 - 6,10 m
- Torkad
- Åtgång: ca 6,67 lpm/kvm (145 mm bredd)
- Certifikat: FSC® DNV-COC-001517



Märket för  
ansvarfullt skogsbruk  
FSC® C089427



# IPE TRALL

## Hanteringsanvisning

### FÖRVARING

Förvara virket på en sval plats på plan mark utom räckhåll för direkt solljus. Täck virket och säkerställ god ventilation under täckmaterialet och se till att virket är väl upphöjt från marken. För att undvika större rörelser i materialet innan montering bör virkespaketets emballagebandning inte lossas innan virket skall monteras. Virket skall heller inte lagras i en för torr miljö.

### MONTERING

Rekommenderat regelavstånd är upp till 500 mm för 21 mm trall. Trallen är i princip kvistfri på en av sidorna, välj den bästa sidan vid montage. Montera trallen med minst 5 mm mellan brädorna. Använd en luftspalt på minst 15 mm mot husväggar och kring fasta installationer, vid stora trädäck kan det vara nödvändigt med en större luftspalt. Minsta avstånd mellan markytan och undersida trall skall vara 300mm. Vid montage av täckbrädor skall dessa monteras med breda springor och avståndet från den lägsta täckbrädan till markytan skall vara minst 200 mm. Skapa ett fall ut från huskroppen med 1 cm per fyra meter tralldäck.

### INFÄSTNING AV IPE TRALL

Som skruv för 21 mm Ipe trall skall en dubbelgångad A4 syrafast hardwood trallskruv i dimensionen 5,5x60 mm användas. Infästning skall göras med traditionell skruvning genom trallen. Förborra borrhål med 5 mm och försänk för att undvika sprickor och flisor runt skruvskaften. Använd en borrhålsförsänkare som har justerbar borrhålsdjup och frigående justerbart djupstopp. Anpassa djupstoppet på borrhålsförsänkaren så att fräsningen matchar diametern på skruvskaften. Förborring skall enbart göras i trallvirket och inte i underliggande regel. Ipe trall levereras med skyddsvax på ändarna som motverkar sprickbildning under lagring. Vid montering skall brädorna ändkas så att de har rätt vinkel och så att brädor med skyddsvax och eventuella sprickor som uppstått under torkningsprocessen inte monteras på däck. Skruvens avstånd från trallbrädans kant skall vara 25 mm och 35 mm från trallbrädans ändar. Det innebär att längsgående skarvning behöver ske över dubbel regel, om inte trädäcket är utformat med friser där frisbrädan har egna regler och där inga längsgående skarvar finns. Lämna minst 5 mm avstånd mellan trallbrädans ändar och eventuella frisbrädor. Vid löpande läggning skall skarv ske över en dubbel regel med minst 1 mm mellan brädornas ändar. Vid frisläggning där man bryter av med en tvärgående bräda skall det vara en 5 mm luftspalt på var sida om den tvärgående brädan.

Använd en slagskruvdragare för att skapa tillräckligt med kraft för att dra ner skruven i ett moment. Låt skruvdragaren göra jobbet, och skruva alltid trallbrädan helt färdig innan infästning av nästa bräda påbörjas.

Ipe trall är en torkad trävara som skall renkasas så att eventuella ändsprickor som uppstått under torkningsprocessen inte monteras på däck. Trä rör sig i förhållande till fukthalten. Trallvirke som är torrt kommer att svälla på bredden när det utsätts för fukt och motsatsen gäller för otorkat virke vid torra förhållanden. Kontrollera alltid bredden på virket innan montering. Ett virke som understiger specifikationen kräver en större luftspalt vid montering.

### VÄND BÄSTA SIDAN UPPÅT

Har du köpt en trallprofil med två släta sidor har du möjlighet att välja bästa sidan och vända den uppåt vid installation.

### CLIPSYSTEM FÖR DOLT MONTAGE

Infästning av Ipe kan utföras med dolt montage i kombination med ett clipsystem som finns som tillval. Vid dolt infästning med clips skall varianten med solida kanter spåras med en lamellfräs vid punkterna för infästning.

### YTBEHANDLING OCH UNDERHÅLL

Spola däck med vatten efter läggning för att minska risken för att stålsporer från bits och skruv orsakar fläckar som sedan inte går att ta bort. Ipe behöver inte behandlas, om man lämnar trallen obehandlad blir den efter en tid silvergrå. De naturliga färgvariationer som finns jämnar då också ut sig. Trallen kan reagera med smuts som blir kvar på ytan och som då kan ge upphov till fläckar. Rengör trallen regelbundet på ett så skonsamt sätt som möjligt, högtryckstvätta aldrig trallen.

### TRÄMATERIALET & SORTERING

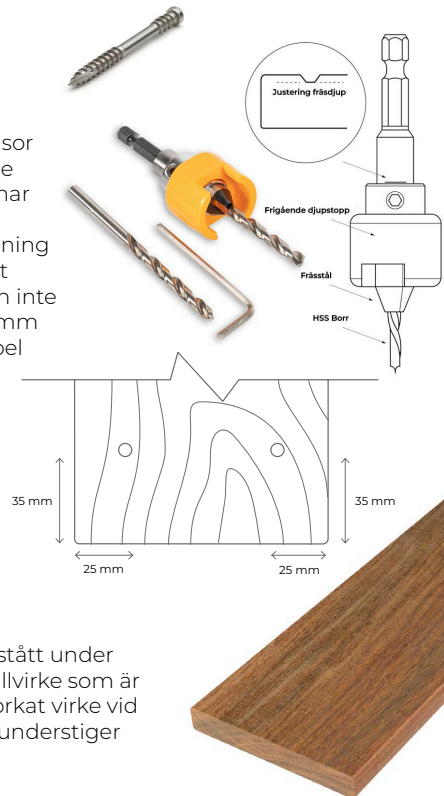
Ipe hårdträtrall är ett naturligt material där det får förekomma mindre defekter som insektsanvisningar, kupning, krokighet, sprickbildning, fläckar och skiftningar i färgtoner. Varje trallbräda har ett unikt utseende och eventuella fläckar samt skiftningar i färgtoner jämnar ut sig med tiden. Vissa brädor eller mindre delar av ett parti kan uppfattas som sträva på ytan. Detta åtgärdas enklast genom lätt putsning med ett fint slippapper på en slipkloss eller slippmaskin. I anslutning till pooler kan en reaktion ske mellan trä, salt, klor och skruv som kan ge oxidering och missfärgning runt infästningarna. Detta är en naturlig reaktion och är inte att betrakta som en defekt. Föremål som placeras på en plats på tralldäcket under en längre tid kan skapa missfärgningar p.g.a. bristfällig ventilation under föremålet. Mindre defekter som ett fåtal små icke fullt hyvlade partier samt märken från transporter och emballering kan förekomma.

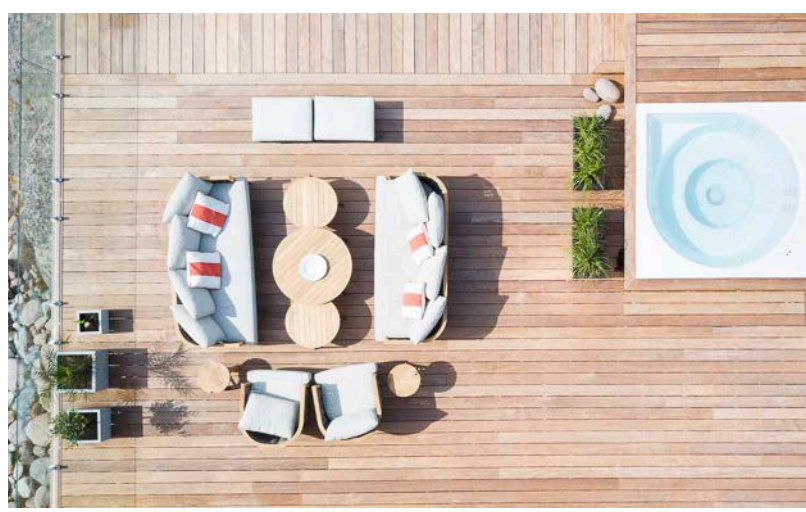
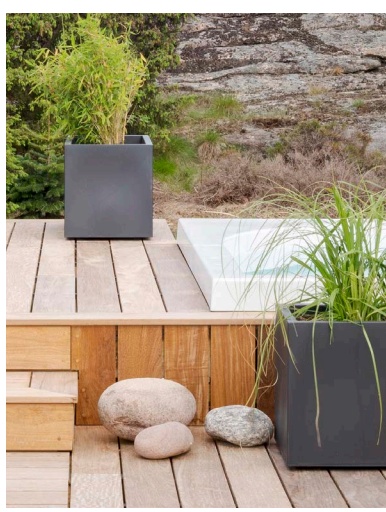
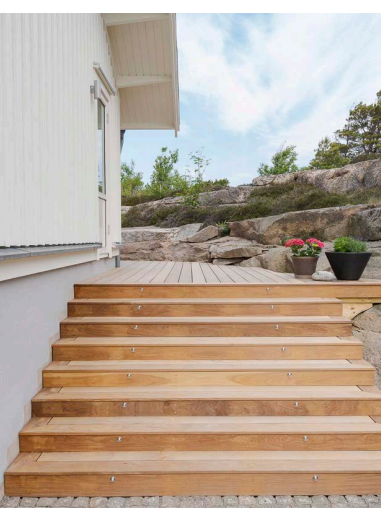
### ÅTERVINNING

Rester av Ipe trall skall sorteras som träavfall.

### TILLBEHÖR

För skruv, tillbehör och verktyg speciellt anpassade för montage av hårdträtrall - Se [www.kustenstra.se](http://www.kustenstra.se)





Woodolia™



*Bara bättre trä*  
**KUSTENS TRÄ**

0525-10105 / 031-106132

[www.kustenstra.se](http://www.kustenstra.se) [order@kustenstra.se](mailto:order@kustenstra.se)