

# CUMARU TRALL FSC®

Woodolis™



Bara bättre trä  
**KUSTENS TRÄ**



# CUMARU



Cumaru kallas ibland för Brasiliansk Teak är ett mycket vackert och beständigt träslag. Till skillnad från Teak så är det också mycket hårt och slitstarkt.

Träslaget har en tilltalande kulör som kan skifta i en rödaktig till purpurfärgad nyans. Cumaru är nästan lika hårt som träslaget Ipe men till ett lägre pris. Trallbrädorna har en slät/slät profil men finns också i en varaint med en finrillad sida så att du kan välja din egen design för tralldäcket.

Cumaru hårdträtrall behöver inte ytbehandlas eftersom det är ett helt organiskt material som har en naturlig motståndskraft mot röta helt utan tillförda gifter. Cumaru hårdträtrall är därför ett extra bra val där människor, och inte minst barn, kommer i direkt kontakt med tralldäcket. Väljer man att inte ytbehandla blir med rätt skötsel ett Cumaru trallgolv silvergrått och bara vackrare med åren.

## PROFILER OCH DIMENSIONER

Trall	21 x 145 mm	Slät/Slät
Trall	21 x 145 mm	Slät/Finrillad
Ribba	20x40 mm	Slät/Slät
Panel	20x90 mm	Slät/Slät

## KORTFAKTA

- Fallande längder: 1,55 - 6,10 m
- Prima, KD Kilned Dried
- Åtgång: ca 6,67 lpm/kvm
- Certifikat: FSC® DNV-COC-001517



Märket för  
ansvarfullt skogsbruk  
FSC® C089427

### FÖRVARING

Förvara virket på en sval plats på plan mark utom räckhåll för direkt solljus. Täck virket och säkerställ god ventilation under täckmaterialet och se till att virket är väl upphöjt från marken. För att undvika större rörelser i materialet innan montering bör virkespaketets emballagebandning inte lossas innan virket skall monteras. Virket skall heller inte lagras i en för torr miljö.

### MONTERING

Rekommenderade regelavstånd är upp till 500 mm för 21 mm trall. Montera trallen med minst 5 mm mellan brädorna. Kontrollera trallbrädans bredd innan montering. Trä anpassar sig efter den omgivande luftfuktigheten och kommer då att expandera och dra ihop sig. Trallbrädor som har en bredd som understiger specifikationen skall ha en större luftspalt mellan brädorna.

För att undvika problem med expansion i trallvirkets längdriktning bör man efter varje 5 meter bryta av med en tvärgående bräda med minst 5 mm luftspalt på varje sida. Sörj för god och kontinuerlig luftcirkulation under och igenom den färdiga terrassen. Använd en luftspalt på minst 15 mm mot husväggar och kring fasta installationer, vid stora trädäck kan det vara nödvändigt med en större luftspalt. Minsta avstånd mellan markytan och undersida trall skall vara 300mm. Vid montage av täckbrädor skall dessa monteras med breda springor och avståndet från den lägsta täckbrädan till markytan skall vara minst 200 mm. Skapa ett fall ut från huskroppen med 1 cm per fyra meter tralldäck.

### INFÄSTNING

Som skruv för 21 mm Cumaru trall skall en dubbelgängad A4 syrafast hardwood trallskruv i dimensionen 5,5x60 mm användas. Infästning skall göras med traditionell skruvning genom trallen. Obs! Cumaru lämpar sig **inte** för infästning med skråskruvning i trallbrädans kant. Förborra borrhål med 5 mm och försänk för att undvika sprickor och flisor runt skruvskallen. Använd en borrhåsförsänkare som har justerbar borrhållängd och frigående justerbart djupstopp. Anpassa djupstoppen på borrhåsförsänkaren så att fräsningen matchar diametern på skruvskallen. Förborring skall enbart göras i trallvirket och inte i underliggande regel.

Skruvens avstånd från trallbrädans kant skall vara 25 mm och 35 mm från trallbrädans ändar. Det innebär att längsgående skarvning behöver ske över dubbel regel, om inte trädäcket är utformat med friser där frisbrädan har egna regler och där inga längsgående skarvar finns. Lämna minst 5 mm avstånd mellan trallbrädans ändar och eventuella frisbrädor. Vid löpande läggning skall skarv ske över en dubbelregel med minst 1 mm mellan brädornas ändar. Vid frisläggning där man bryter av med en tvärgående bräda skall det vara en 5 mm luftspalt på var sida om den tvärgående brädan.

Använd en slagskruvdragare för att skapa tillräckligt med kraft för att dra ner skruven i ett moment. Låt skruvdragaren göra jobbet, och skruva alltid trallbrädan helt färdig innan infästning av nästa bräda påbörjas. Cumaru trall är en torkad trävara som skall renkapas så att eventuella ändsprickor som uppstått under torkningsprocessen inte monteras på däck.

### VÄND BÄSTA SIDAN UPPÅT

Har du köpt en trallprofil med två släta sidor har du möjlighet att välja bästa sidan och vända den uppåt vid installation.

### YTBEHANDLING OCH UNDERHÅLL

Spola däck med vatten efter läggning för att minska risken för att stålsporer från bits och skruv orsakar fläckar som sedan inte går att ta bort. Cumaru behöver inte behandlas, om man lämnar trallen obehandlad blir den efter en tid silvergrå. De naturliga färgvariationer som finns jämnar då också ut sig. Trallen kan reagera med smuts som blir kvar på ytan och som då kan ge upphov till fläckar. Rengör trallen regelbundet på ett så skonsamt sätt som möjligt, högtryckstvätta aldrig trallen.

### TRÄMATERIALET & SORTERING

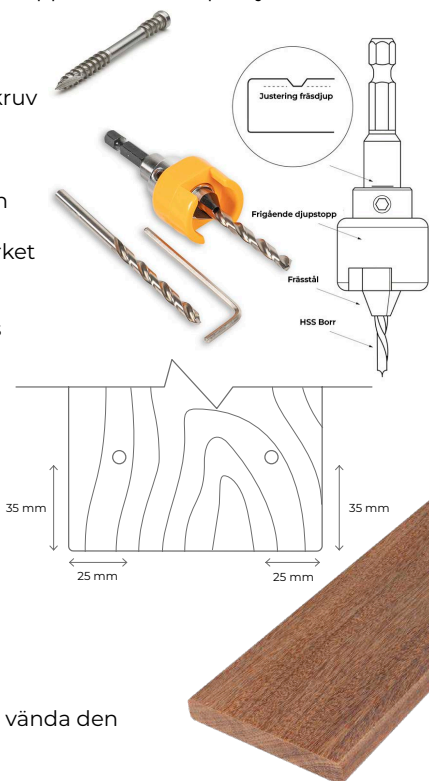
Cumaru hårdträtrall är ett naturligt material där det får förekomma mindre defekter som insektsanvisningar, kupning, krokighet, sprickbildning, fläckar och skiftningar i färgtoner. Varje trallbräda har ett unikt utseende och eventuella fläckar samt skiftningar i färgtoner jämnar ut sig med tiden. Vissa brädor eller mindre delar av ett parti kan uppfattas som sträva på ytan. Detta åtgärdas enklast genom lätt putsning med ett fint slippapper på en slipkloss eller slipmaskin. Cumaru kan när det är nytt ha en doft som kan uppfattas som störande i utrymmen utan genomluftning. Denna doft försvinner en tid efter att tralldäcket har installerats och utsatts för väderpåverkan. I anslutning till pooler kan en reaktion ske mellan trä, salt, klor och skruv som kan ge oxidering och missfärgning runt infästningarna. Detta är en naturlig reaktion och är inte att betrakta som en defekt. Föremål som placeras på en plats på tralldäcket under en längre tid kan skapa missfärgningar p.g.a. bristfällig ventilation under föremålet. Mindre defekter som ett fåtal små icke fullt hyvlade partier samt märken från transporter och emballering kan förekomma.

### ÅTERVINNING

Rester av Cumaru trall skall sorteras som träavfall.

### TILLBEHÖR

För skruv, tillbehör och verktyg speciellt anpassade för montage av hårdträtrall - Se [www.kustenstra.se](http://www.kustenstra.se)



Woodolia™



Bara bättre trä  
**KUSTENS TRÄ**

0525-10105 / 031-106132  
[www.kustenstra.se](http://www.kustenstra.se) [order@kustenstra.se](mailto:order@kustenstra.se)